

[atriadesigns.ca](http://atriadesigns.ca)



premier outdoor living • solar shading • cladding products

(604) 428 1818

[sales@atriadesigns.ca](mailto:sales@atriadesigns.ca)

 **NESOS**

<sup>IT</sup> Copertura  
All Season mobile  
e fissa a taglio  
freddo

<sup>EN</sup> Mobile and fixed  
All Season cold-cut  
roof



 **protezioni.**

**Design in  
perfetta sintonia  
con la natura.**

Nesos è la copertura autoportante a taglio freddo con pendenza nascosta che unisce prestazioni tecniche eccellenti e un design raffinato. Garantisce ermeticità all'aria e all'acqua, elevata resistenza al carico e un'isolamento ottimale, con possibilità di personalizzazione in configurazioni, materiali e colori.

Disponibile con tetto mobile, pannelli scorrevoli apribili fino all'80%, o fisso, ideale per l'integrazione di sistemi fotovoltaici. La struttura integra elegantemente le componenti domotiche e il sistema di deflusso delle acque.

Completano la copertura le eleganti vetrate panoramiche e accessori come la tenda tensionata e l'illuminazione LED, rendendo Nesos in grado di trasformare gli spazi outdoor in ambienti protetti e versatili, perfetti per una vivibilità outdoor estesa ad ogni stagione.

**Borderless  
comfort and  
versatility.**

Nesos is the self-supporting cold-cut roof with hidden slope that combines excellent technical performance with sophisticated design. It ensures air and water tightness, high load resistance and optimal insulation, with the possibility of customisation in configurations, materials and colours.

Available with a mobile roof, sliding panels opening up to 80%, or fixed, ideal for the integration of photovoltaic systems. The elegant dehor integrates domotic components and the water drainage system.

Elegant panoramic glass and options such as the tensioned blind and LED lighting complete the roof, making Nesos the perfect outdoor living solution for all seasons.



5 ANNI DI  
GARANZIA  
Years of  
warranty

VITERIA  
INOX  
Stainless  
steel screws

RESISTENTE  
AL SOLE  
Sun-resistant

RESISTENTE  
AL VENTO  
Wind resistant

RESISTENTE  
ALLA PIOGGIA  
Rain resistant

ISOLAMENTO  
ACUSTICO  
Sound proofing

DETRAZIONE  
FISCALE  
Tax deduction



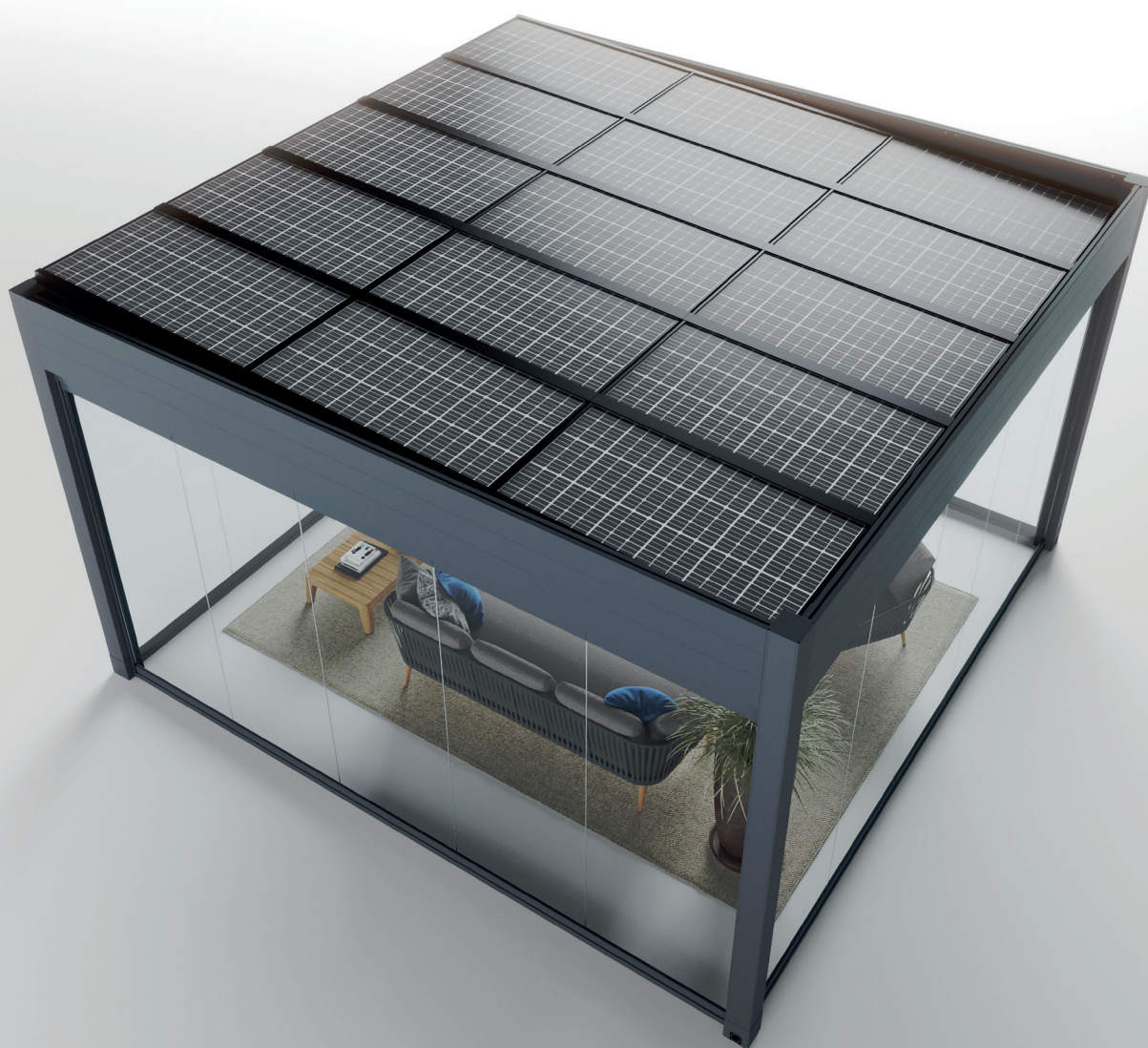
Copertura  
con tetto apribile  
fino all'80%.

Sunroof  
cover  
up to 80%.

Nesos  
con pannello  
fotovoltaico\*.

Nesos with  
photovoltaic  
panel\*.

NOVITÀ  
NEWS\_2024



\* Il pannello  
fotovoltaico può essere  
installato solo sul  
modulo fisso.

\* The photovoltaic  
panel can only be  
installed on the fixed  
module.

**Info tecniche**  
**Technical info**

**NESOS MOBILE**

66% | 75% | 80%

**PANNELLI**

Vetro stratificato 66.2 trasparente  
Policarbonato alveolare opale 16 mm  
Pannello sandwich 16 mm

**NESOS FISSA**

**PANNELLI**

Policarbonato alveolare 16 mm  
Pannello sandwich 16-32-55-82 mm  
Vetro stratificato trasparente 66.2

**VETRI**

Antelio  
Fumé  
Bronzato  
Plastico bianco

**NESOS FOTOVOLTAICO**

Sistema fotovoltaico su tetto fisso

**PANNELLI**

Policarbonato alveolare 16 mm  
Pannello sandwich 16-32-55-82 mm  
Vetro stratificato 66.2

**NESOS MOBILE**

66% | 75% | 80%

**PANELS**

66.2 laminated safety glass transparent  
Honeycomb polycarbonate 16 mm  
Sandwich panel 16 mm

**NESOS FIXED**

**PANELS**

Honeycomb polycarbonate 16 mm  
Sandwich panel 16-32-55-82 mm  
Layered transparent glass 66.2

**GLASSES**

Antelio  
Smoked  
Bronzed  
White plastic

**NESOS PHOTOVOLTAIC PANEL**

Fixed-roof photovoltaic system

**PANELS**

Honeycomb polycarbonate 16 mm  
Sandwich panel 16-32-55-82 mm  
Laminated safety glass 66.2

**Accessori**  
**a richiesta**  
**Accessories**  
**on request**

Illuminazione LED bianco / RGB

-

Vetrata scorrevole Visio Flow  
Vetrata impacchettabile Visio Fold

-

Tenda ombreggiante

LED lighting white / RGB

-

Panoramic sliding glass Visio Flow  
Panoramic folding glass Visio Fold

-

Shade blind

**CERTIFICAZIONE**

UNI EN1090

**RESISTENZA AL CARICO**

Fino a 150 kg/m<sup>2</sup>

**PROFONDITÀ / DEPTH**

Fino a 5.000 mm

**CERTIFICATE**

UNI EN1090


**LOAD RESISTANCE**


Up to 150 kg/m<sup>2</sup>

**PROFONDITÀ / DEPTH**

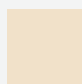
Up to 5.000 mm

**Colori struttura**  
**Structure colours**


 **STO1 RAL9010**  
Bianco opaco  
Opaque pure white


 **ST10 RAL7016**  
Grigio antracite opaco  
Opaque anthracite grey

 **PL09**  
Grigio grafite  
Graphite grey

 **STO2 RAL1013**  
Avorio opaco  
Opaque oyster white

 **ST11 RAL7037**  
Grigio polvere opaco  
Opaque dusty grey

 **STO3 RAL8017**  
Marrone opaco  
Opaque chocolate brown

 **PL05**  
Corten (ruggine antico)  
Antique rust

**+5%**  
**Colori optional in cartella**  
Optional colors in folder

**+10%**  
**Colori fuori cartella**  
Colors out of folder

**Possibilità  
di delimitare Nesos  
con le nostre vetrate  
panoramiche.**

**Possibility of delimiting  
Nesos with our panoramic  
glass.**



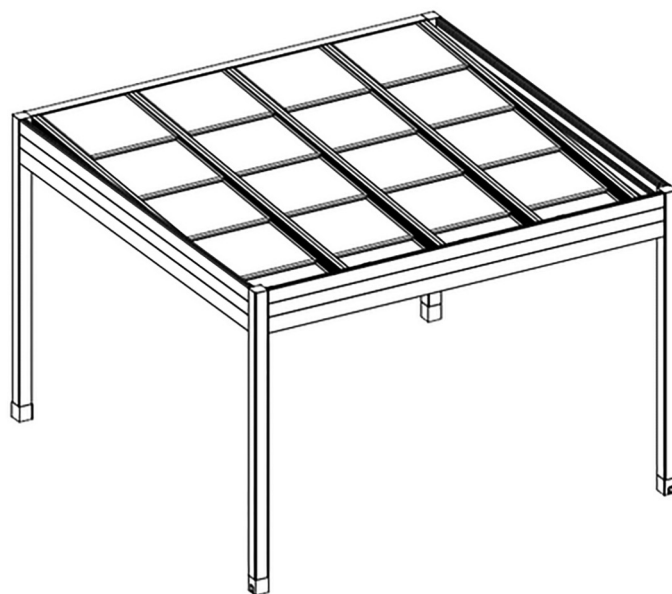
**VISIO  
FLOW**



**VISIO  
FOLD**

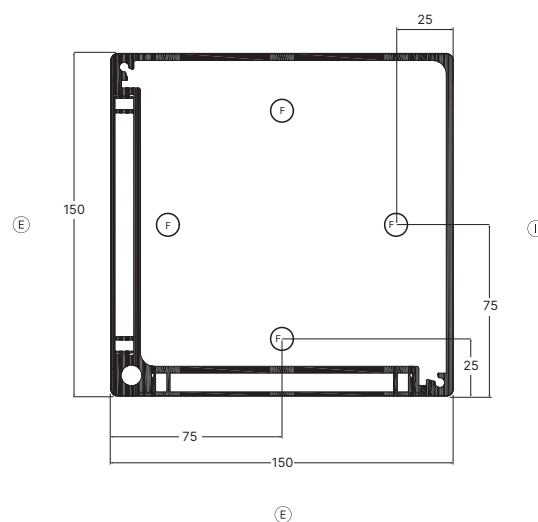
**Configurazioni**  
**Configurations**

**TETTO MOBILE**  
 MOBILE ROOF



**ADDOSSATA / AUTOPORTANTE**  
 LEANING / SELF-SUPPORTING

**Piastra di fissaggio**  
**Fixing plate**

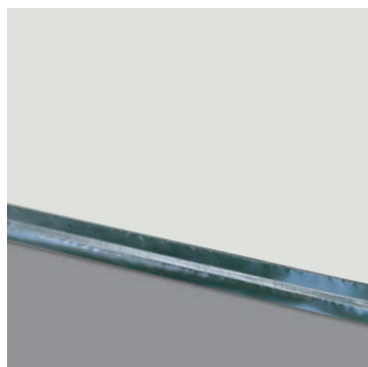


(E) **Vista esterna**  
 External view

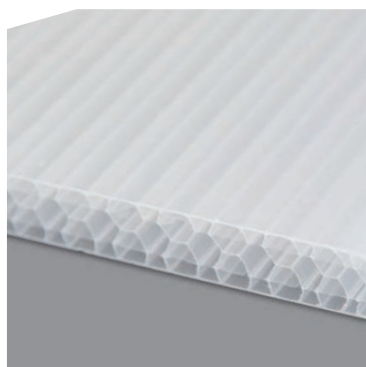
(I) **Vista interna**  
 Internal view

(F) **Foro di fissaggio**  
 Fixing hole

**PANNELLI**  
**PANELS**



**Vetro stratificato di sicurezza 66.2**  
 Laminated safety glass 66.2



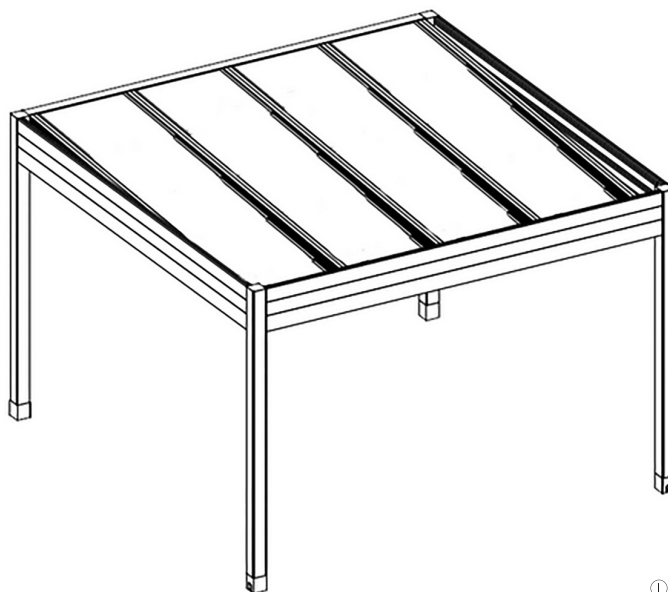
**Policarbonato alveolare da 16 mm**  
 Polycarbonate honeycomb 16 mm



**Pannello sandwich da 16 mm**  
 Sandwich panel 16 mm

## Configurazioni Configurations

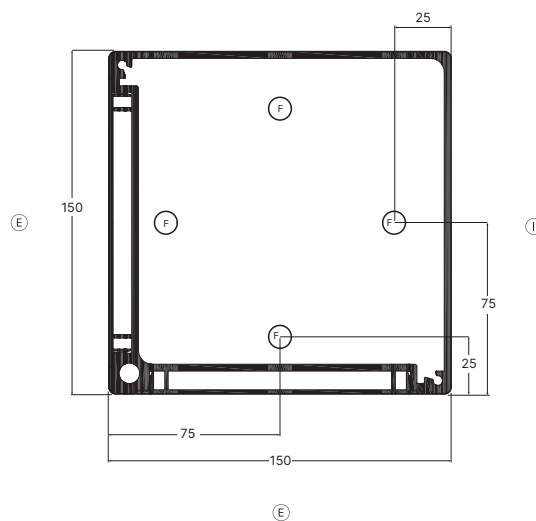
**TETTO FISSO**  
FIXED ROOF



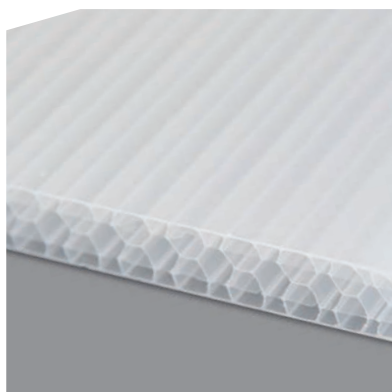
**ADDOSSATA / AUTOPORTANTE**  
LEANING / SELF-SUPPORTING

## Piastra di fissaggio Fixing plate

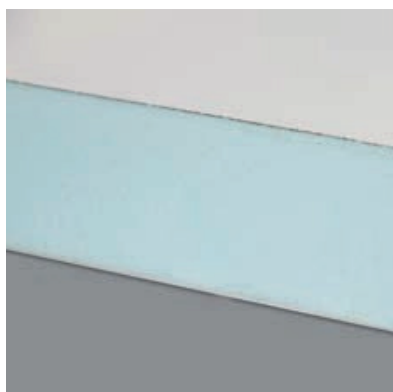
- (E) Vista esterna  
External view
- (I) Vista interna  
Internal view
- (F) Foro di fissaggio  
Fixing hole



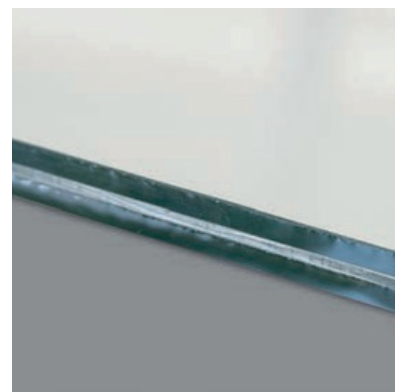
**PANNELLI**  
PANELS



**Polycarbonato alveolare da 16 mm**  
Polycarbonate honeycomb 16 mm



**Pannello sandwich da 16, 32, 55 e 82 mm**  
Sandwich panel 16, 32, 55 and 82 mm



**Vetro stratificato di 66.2**  
Laminated glass 66.2

