

[atriadesigns.ca](http://atriadesigns.ca)



premier outdoor living • solar shading • cladding products

(604) 428 1818

[sales@atriadesigns.ca](mailto:sales@atriadesigns.ca)

 **NUBES**

TT

<sup>IT</sup> Copertura fissa  
a taglio termico

<sup>EN</sup> Thermal fixed  
roof



 **protezioni.**

## Tenuta all'aria e all'acqua con tetto fisso termico.

Nubes TT è la soluzione ideale per realizzare giardini d'inverno e dehors luminosi e confortevoli. Innovativa copertura con tetto fisso a taglio caldo e serramenti termici che assicura elevati livelli di isolamento e risparmio energetico.

Una soluzione da poter scegliere con vetro stratificato, vetro camera e pannello sandwich.

## Air and watertight with thermal fixed roof.

Nubes TT is the ideal solution for light and comfortable winter gardens and dehors. Innovative roofing with a fixed hot-cut roof and thermal windows ensures high levels of insulation and energy efficiency.

A solution to choose with layered glass, double glass and sandwich panel.



# ▣ NUBES TT

IT Copertura fissa a taglio termico  
EN Thermal fixed roof

5 ANNI DI  
GARANZIA  
Years of  
warranty

 VITERIA  
INOX  
Stainless  
steel screws

 RESISTENTE  
AL SOLE  
Sun-resistant

 RESISTENTE  
AL VENTO  
Wind resistant

 RESISTENTE  
ALLA PIOGGIA  
Rain resistant

 RESISTENTE  
AL CARICO  
Load resistant

 DETRAZIONE  
FISCALE  
Tax deduction

 ISOLAMENTO  
TERMICO  
Thermal  
insulation



## Info tecniche Technical info

**CERTIFICAZIONE**  
UNI EN1090

**RESISTENZA AL CARICO**  
Fino a 100 kg/m<sup>2</sup>

**PROFONDITÀ**  
Max 6.000 mm

**LARGHEZZA**  
Senza limiti

**PENDENZA**  
9-35%

**STRUTTURA**  
Alluminio estruso, lega primaria, verniciata a polveri epossidiche a base di resina poliesteri, resistente ai raggi UV.

**PANNELLI**  
Pannello sandwich 32 mm  
Vetro stratificato trasparente 44.2  
Vetro camera standard 32 mm  
Vetro camera basso emissivo e selettivo 32 mm

**PERNI / VITI / STAFFE / PIASTRE**  
Acciaio Inox  
(staffe e piastre verniciate in tinta)

**CERTIFICATE**  
UNI EN1090

**LOAD RESISTANCE**  
Up to 100 kg/m<sup>2</sup>

**DEPTH**  
Max 6.000 mm

**WIDTH**  
Unlimited

**SLOPE**  
9-35%

**STRUCTURE**  
Extruded aluminium, primary alloy, epoxy powder-coated with polyester resin, UV-resistant.

**PANELS**  
Sandwich panel 32 mm  
44.2 Layered transparent glass  
Standard double glass 32 mm  
Low-emission and selective double glass 32 mm

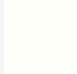
**PINS / SCREWS / BRACKETS / PLATES**  
Stainless steel  
(brackets and plates painted to match)


## Accessori a richiesta Accessories on request


- Illuminazione LED con mini faretto da incasso
- Tenda ombreggiante

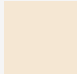
- LED lighting with mini downlights
- Shade blind


## Colori struttura Structure colours

 **STO1 RAL9010**  
Bianco opaco  
Opaque pure white


 **STO3 RAL8017**  
Marrone opaco  
Opaque chocolate brown

 **ST11 RAL7037**  
Grigio polvere opaco  
Opaque dusty grey

 **STO2 RAL1013**  
Avorio opaco  
Opaque oyster white

 **ST10 RAL7016**  
Grigio antracite opaco  
Opaque anthracite grey

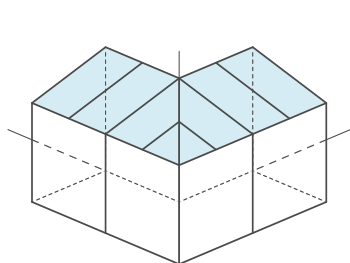
 **PL09**  
Grigio grafite  
Graphite grey

 **PL05**  
Corten (ruggine antico)  
Antique rust

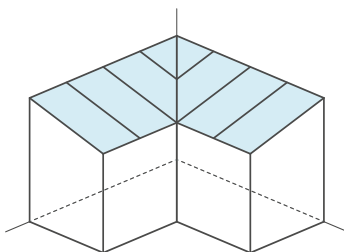
**+5%** Colori optional in cartella  
Optional colors in folder

**+10%** Colori fuori cartella  
Colors out of folder

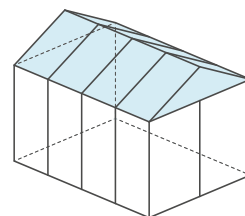
## Configurazioni Configurations



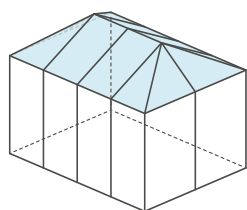
1. **Struttura**  
Structure



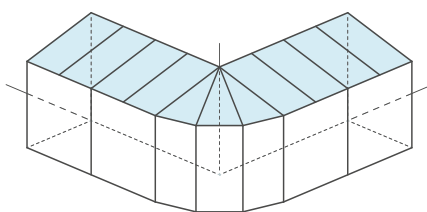
2. **Struttura**  
Structure



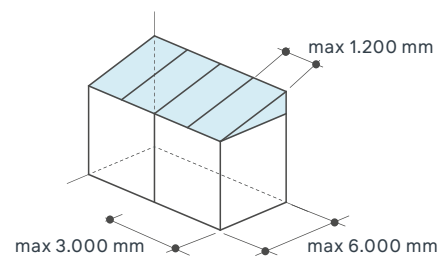
3. **Struttura**  
Structure



4. **Struttura**  
Structure



5. **Struttura**  
Structure



6. **Struttura**  
Structure



## Taglio termico Thermal break

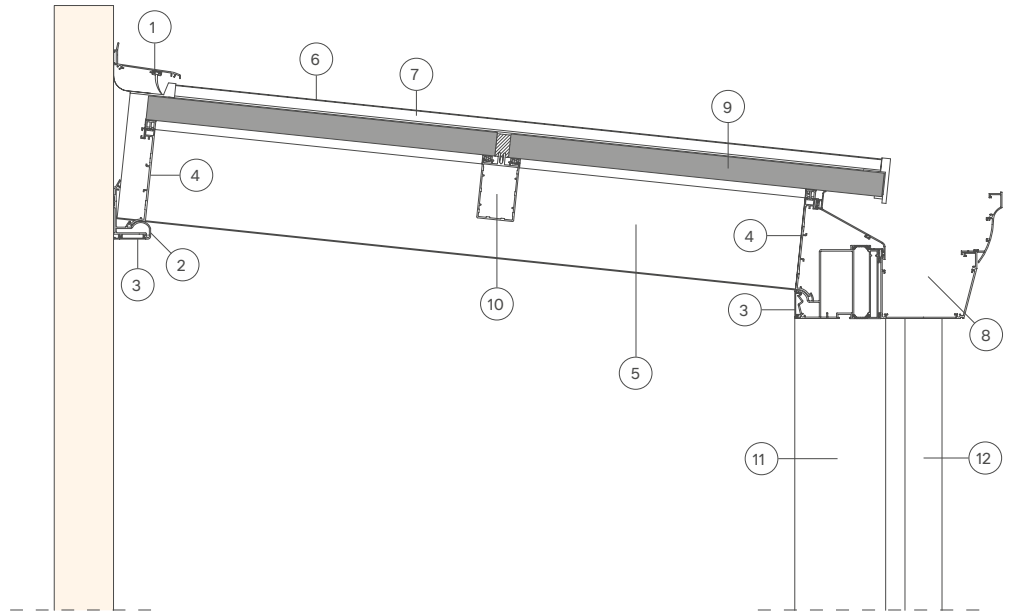
**Pendenza**  
da 9% a 35%

**Copertura**  
- Pannello sandwich  
bianco opaco 32 mm  
- Vetro stratificato  
- Vetro camera

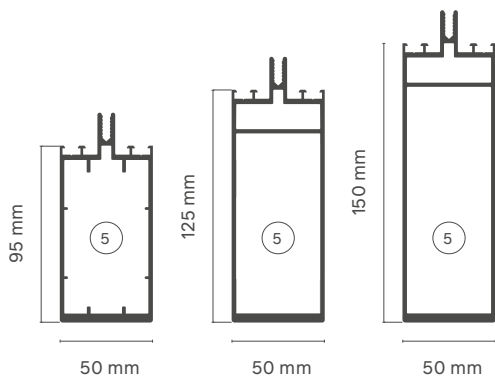
**Slope**  
from 9% a 35%

**Coverage**  
- Sandwich panel  
pure white 32 mm  
- Layered glass  
- Double glass

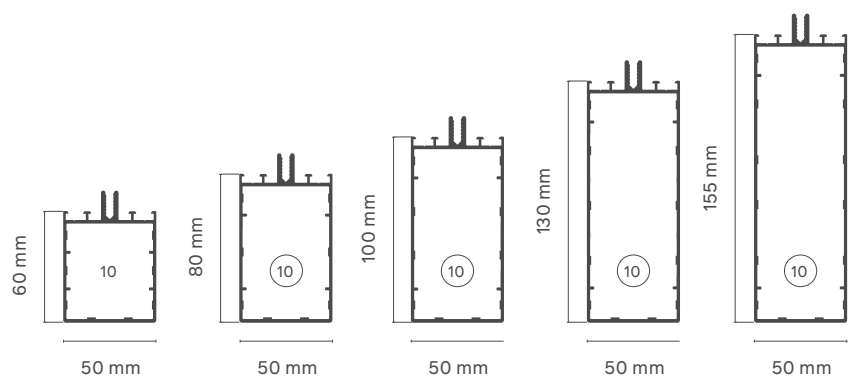
## Dettagli tecnici Technical details



## Travi Beams



## Traversi Crossbeams



## Componenti Components

**1. Trave posteriore superiore**  
Rear upper wall beam

**2. Trave posteriore inferiore**  
Rear lower wall beam

**3. Clip**  
Clip

**4. Profilo basculante**  
Tilting profile

**5. Trave**  
Beam

**6. Elemento giunzione**  
Connecting element

**7. Tappo da 15**  
15 cap

**8. Kit gronda**  
Gutter kit

**9. Pannello / vetro**  
Panel / glass

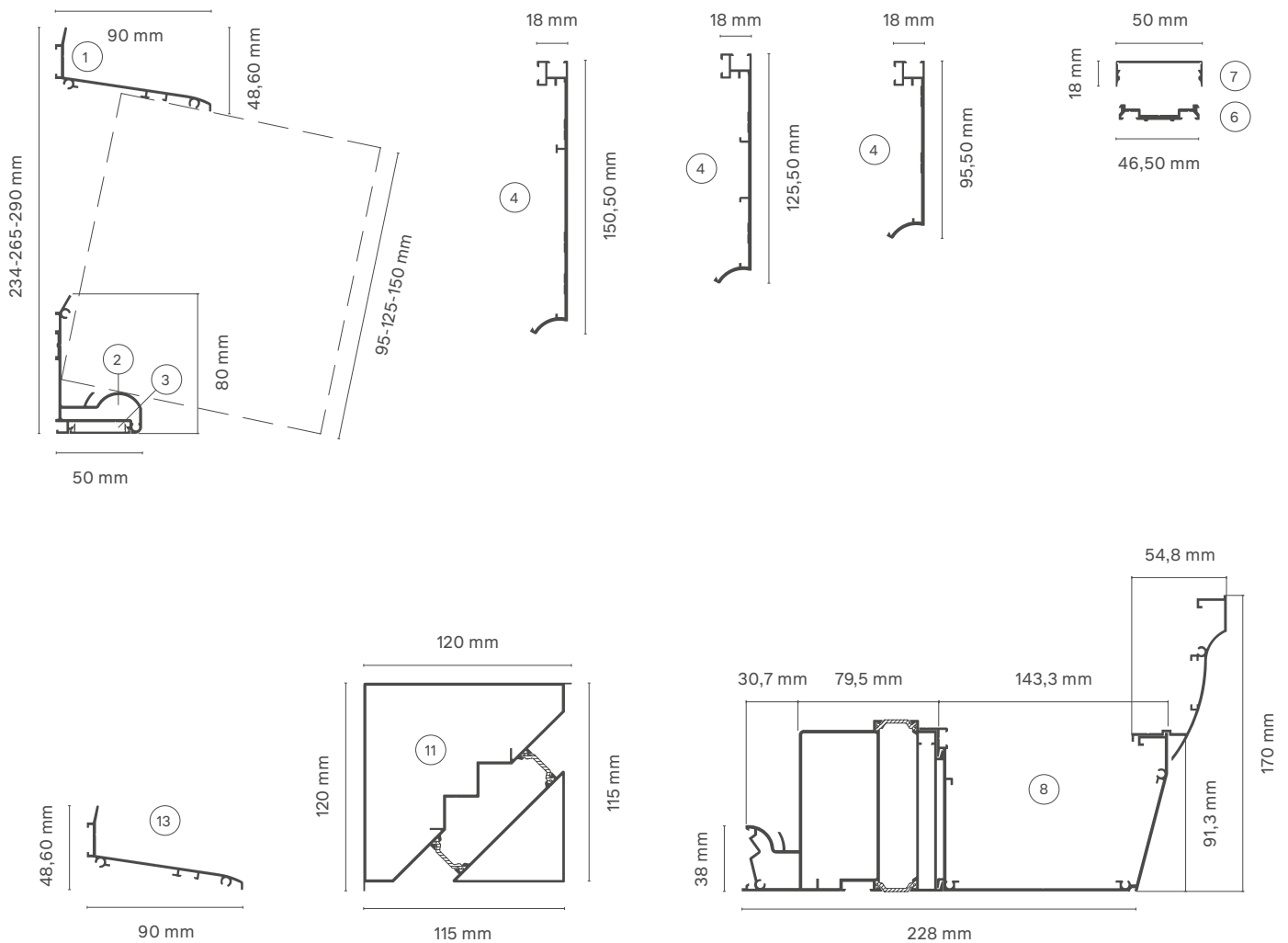
**10. Traverso**  
Crossbeam

**11. Piantone**  
Column

**12. Pluviale**  
Pluvial

**13. Scossalina muro laterale / guida**  
Flashing side wall / guide

## Profili Profiles



## Tipologia coperture Coverage types

### PANNELLO SANDWICH SANDWICH PANEL

bianco opaco 32 mm  
pure white 32 mm thick



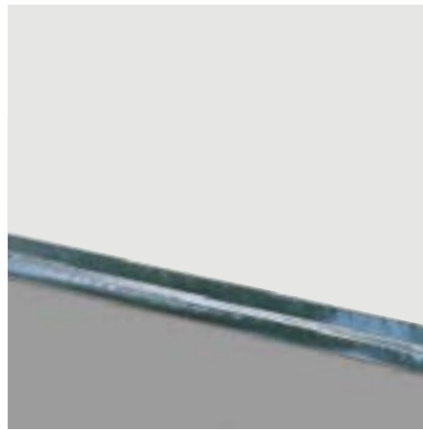
Alluminio / Aluminium  
Polistirene / Polystyrene

Struttura interna in polistirene ad alta densità. Pannello sandwich rivestito su entrambi i lati con fogli di alluminio verniciato bianco opaco (RAL9010) a base poliestere. Essenziale, leggero e resistente, il pannello sandwich garantisce un'ottima coibentazione termica, elevata schermatura dalla luce e un'eccezionale durata nel tempo.

High-density polystyrene internal structure. Sandwich panel coated on both sides with polyester-based matt white (RAL9010) painted aluminium foil. Essential, light and resistant, the sandwich panel ensuring excellent thermal insulation, high light screening and excellent durability.

### VETRO STRATIFICATO LAYERED GLASS

trasparente  
transparent



Vetro / Glass  
PVB

Vetro stratificato a doppia lastra con anima in PVB certificato secondo normative vigenti. La copertura in vetro rappresenta la scelta più elegante per chi desidera vivere lo spazio esterno in totale comfort. Elevata trasparenza e ottima resistenza per rendere sicuro ed esclusivo il vostro spazio.

Double-Layered glass with a PVB core certified according to current legislation. The glass roof represents the most elegant choice for living your outdoor space in total comfort. High transparency and excellent resistance to make your space safe and exclusive.

### VETRO CAMERA DOUBLE GLASS

trasparente  
transparent



Vetro stratificato / Layered glass  
Vetro / glass

Il vetro camera (o vetro doppio) è un insieme di due lastre di vetro distanziate tra loro da un telaio metallico sul perimetro, di spessore variabile (da 6 a 15mm). Sicurezza, isolamento termico ed isolamento acustico sono le caratteristiche offerte da questo tipo di vetro, garantendo comfort in qualsiasi applicazione residenziale o commerciale.

Double glass is a combination of two glass panes spaced by a metal frame on the perimeter, of variable thickness (from 6 to 15 mm). Safety, thermal insulation and acoustic insulation are the characteristics offered by this type of glass, ensuring comfort in any residential or commercial application.

