

atriadesigns.ca



premier outdoor living • solar shading • cladding products

(604) 428 1818

sales@atriadesigns.ca

≡ **PAREO**
UP

PARAVENTO
TELESCOPICO
MOBILE.

MOBILE
TELESCOPIC
SCREEN.



**Innovativo
paravento
telescopico
con sistema
pneumatico
brevettato.**

Innovativo paravento con pannelli in vetro a scorrimento verticale senza profili orizzontali. Il sistema brevettato di apertura pneumatico "Up & Down" consente di sollevare i pannelli ad altezze diverse con un piccolo gesto, per controllare areazione e comfort climatico in piena libertà. Disponibile con sistema di illuminazione led integrato.

Bar, ristoranti, piscine, negozi sono tante le attività con spazi esterni da valorizzare. La barriera paravento Pareo Up consente di impreziosire giardini e dehor offrendo una protezione sicura contro il vento, gli schizzi d'acqua ed i possibili urti accidentali dei passanti. Tutto questo con il vantaggio di controllare l'altezza dei moduli in vetro e quindi il livello di privacy e di protezione.

**BREVETTO INTERNAZIONALE
N. PTC/IB2018/051311**

**Innovative
mobile
telescopic
windscreen
with patented
pneumatic
system.**

Innovative screen with vertically sliding glass panels without horizontal profiles. The patented pneumatic "Up & Down" opening system allows the panels to be raised to different heights with a small action, to control ventilation and climatic comfort in complete freedom. Available with integrated LED lighting system.

Bars, restaurants, swimming pools, shops, there are many activities with outdoor spaces to be enhanced. The Pareo Up screen allows you to embellish gardens and patios by offering protection against the wind, water splashes and possible accidental impacts from passers-by. All this with the advantage of controlling the height of the glass modules and thus the level of privacy and protection.

**BREVETTO INTERNAZIONALE
N. PTC/IB2018/051311**



5
**ANNI DI
GARANZIA**
Years of
warranty


**VITERIA
INOX**
Stainless
steel screws


**RESISTENTE
AL SOLE**
Sun-resistant


**SISTEMA
UP & DOWN**
Up & down
system


**RESISTENTE
AL VENTO**
Wind resistant


**RESISTENTE
ALLA PIOGGIA**
Rain resistant



Info tecniche
Technical info

BREVETTO INTERNAZIONALE

n. PCT/IB2018/051311

RESISTENZA AL CARICO DI VENTO

Classe 6
(Istituto Giordano)

LARGHEZZA

Fino a 2.000 mm

ALTEZZA

Fino a 2.500 mm

PANNELLI

Moduli in vetro temperato 6 mm
Porta in vetro temperato 8 mm

STRUTTURA

Alluminio estruso, lega primaria, verniciata a polveri epossidiche a base di resina poliestere, resistente ai raggi UV.

VETRI

Trasparente
Extra chiaro
Fumé
Bronzato
Satinato

PIEDE

Acciaio inox (verniciato in tinta)

PERNI E VITI

Acciaio Inox

INTERNATIONAL PATENT

n. PCT/IB2018/051311

WIND LOAD RESISTANCE

Class 6
(Istituto Giordano)

WIDTH

Up to 2.000 mm

HEIGHT

Up to 2.500 mm

PANELS

Tempered glass modules 6 mm
Tempered glass door 8 mm

STRUCTURE

Extruded aluminum, primary alloy, epoxy power-coated with a polyester resin base, UV resistant.

GLASSES

Transparent
Extra clear
Smoked
Bronzed
Satin

FOOT

Stainless steel (painted to match)

PINS E SCREWS


Stainless steel


Accessori su richiesta
Accessories on request


- Illuminazione Led bianco / RGB
- Base con ruote
- Fioriera con piedini regolabili
- Fioriera con ruote

- White LED lighting / RGB
- Base with wheels
- Planter with adjustable feet
- Planter with wheels

Colori struttura
Structure colours

 **ST01 RAL9010**
Bianco opaco
Opaque pure white

 **ST02 RAL1013**
Avorio opaco
Opaque oyster white

 **ST11 RAL7037**
Grigio polvere opaco
Opaque dusty grey

 **MZ03**
Grigio ardesia
Slate grey

+5%
Colori opzionali in cartella
Optional colors in folder

+10%
Colori fuori cartella
Colors out of folder

N.B. Solo finiture lisce
N.B. Only smooth finishing

Sistema con brevetto internazionale
International patented system

n. PTC/IB2018/051311



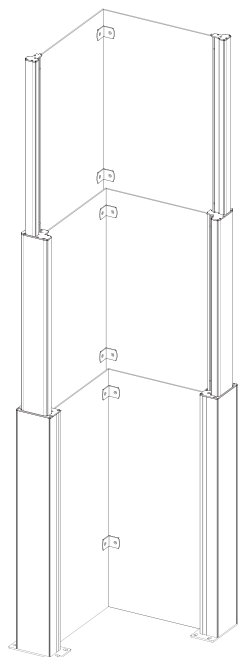
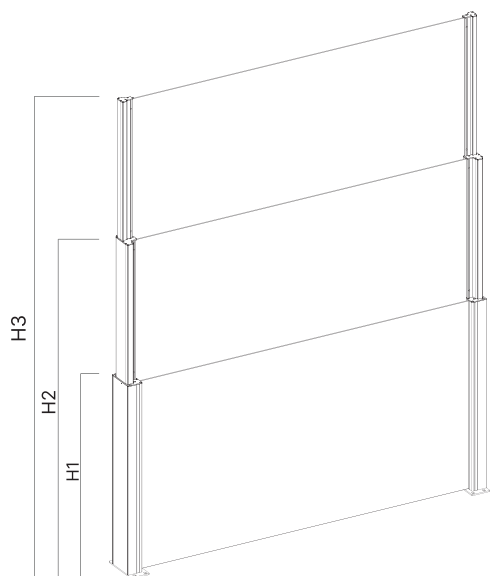
Pannelli
Panels



VETRO TEMPERATO 6 mm
TEMPERED GLASS 6 mm

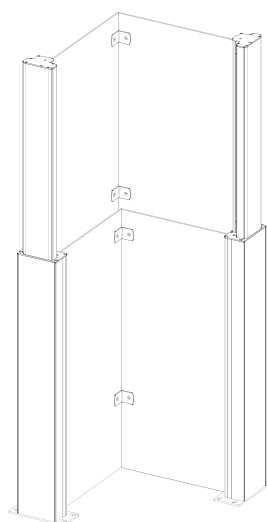
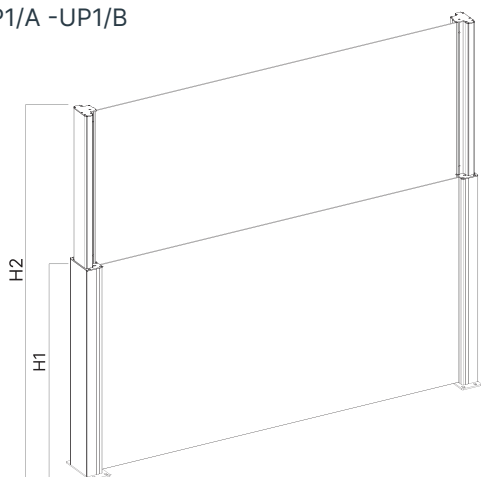
Configurazioni
Configurations

3 PANNELLI
3 PANELS
UP2A - UP2/B -UP2/C

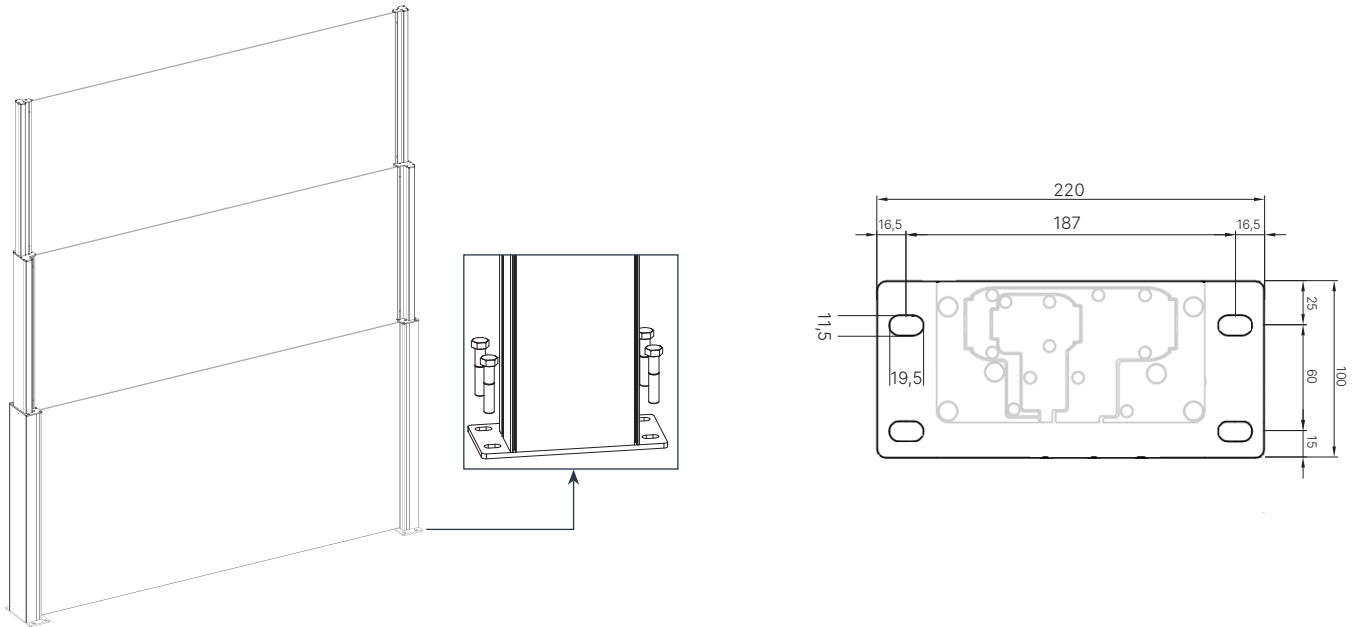


	H1 mm	H2 mm	H3 mm
UP 1 A	900	1.580	
UP 1 B	1000	1.800	
UP 2 A	900	1.580	2.000
UP 2 B	900	1.580	2.250
UP 2 C	1000	1.800	2.500

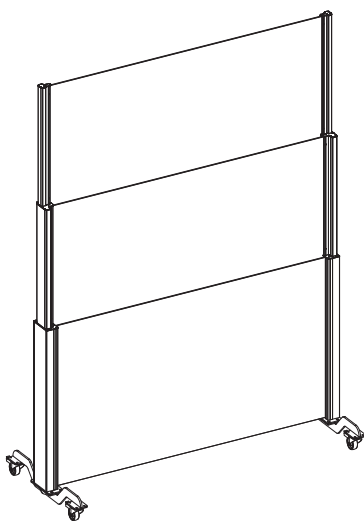
2 PANNELLI
2 PANELS
UP1/A -UP1/B



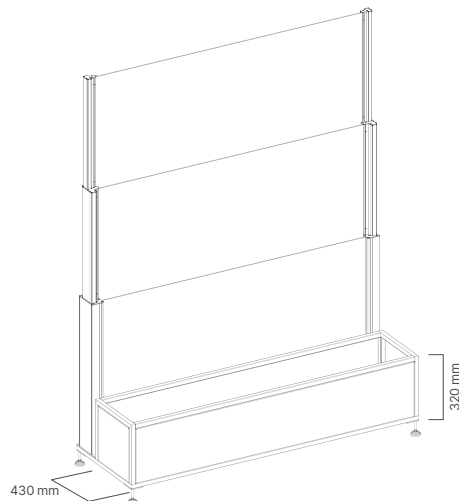
Configurazioni base
Base configurations



BASE STANDARD
STANDARD BASE



BASE CON RUOTE
BASE WITH WHEELS



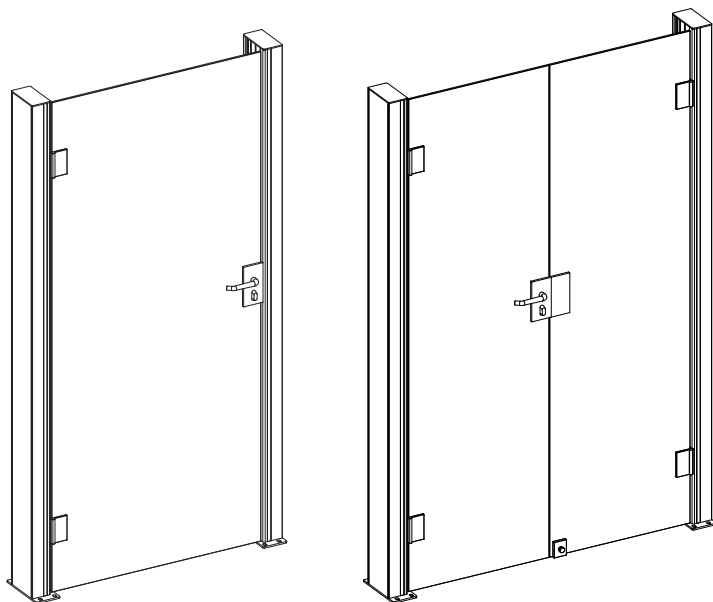
BASE CON FIORIERA CON PIEDINI
BASE WITH PLANTER WITH FOOT



BASE CON FIORIERA CON RUOTE
BASE WITH PLANTER WITH WHEELS

Porta 1-2 ante
Door 1-2 panel

Porta 01
Door 01



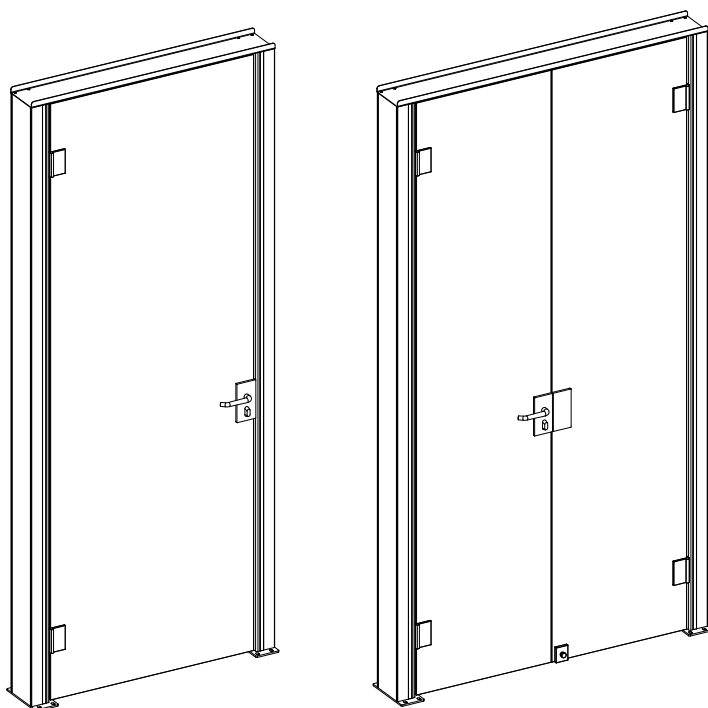
LARGHEZZA / WIDTH (in MM)

1 anta 1 panel	2 ante 2 panels
1.060 mm	1.360 mm

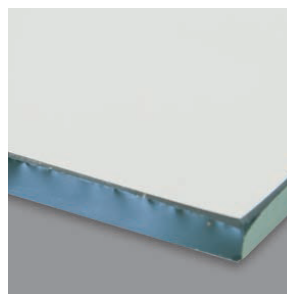
ALTEZZA / HEIGHT (in MM)

1.580 mm	01 Porta / Door
1.800 mm	<u>Senza</u> pressopiegato superiore / <u>Without</u> upper pressboard
2.000 mm	
2.250 mm	02 Porta / Door
2.500 mm	<u>Con</u> pressopiegato superiore / <u>With</u> upper pressboard

Porta 02
Door 02

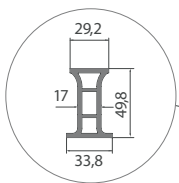
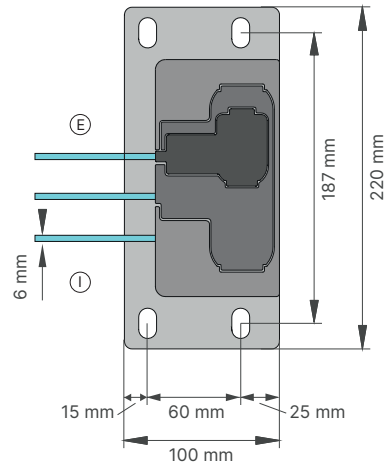
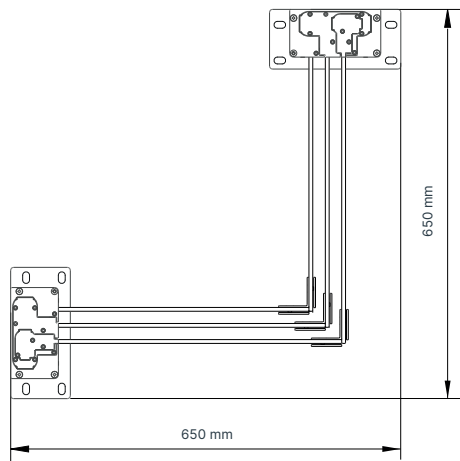
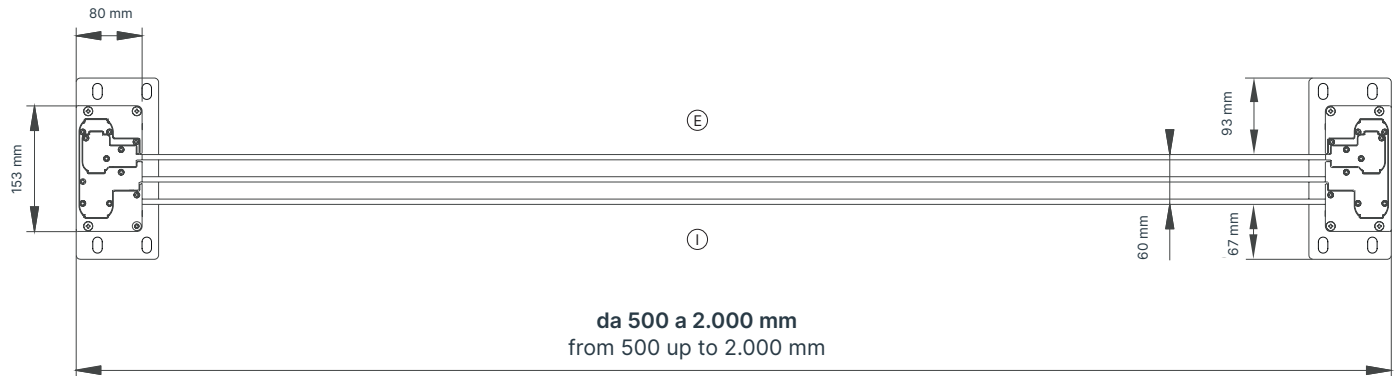


Pannelli
Panels

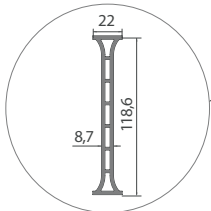


VETRO TEMPERATO 8mm
TEMPERED GLASS 8mm

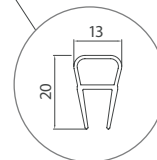
**Sezioni
Sections**



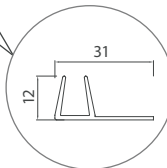
**Guarnizione paraspifferi
profilo superiore**
Draft shield gasket
upper profile



**Guarnizione paraspifferi
profilo intermedio**
Draft shield gasket
middle profile



**Guarnizione su vetro
profilo superiore**
Gasket on glass
upper profile



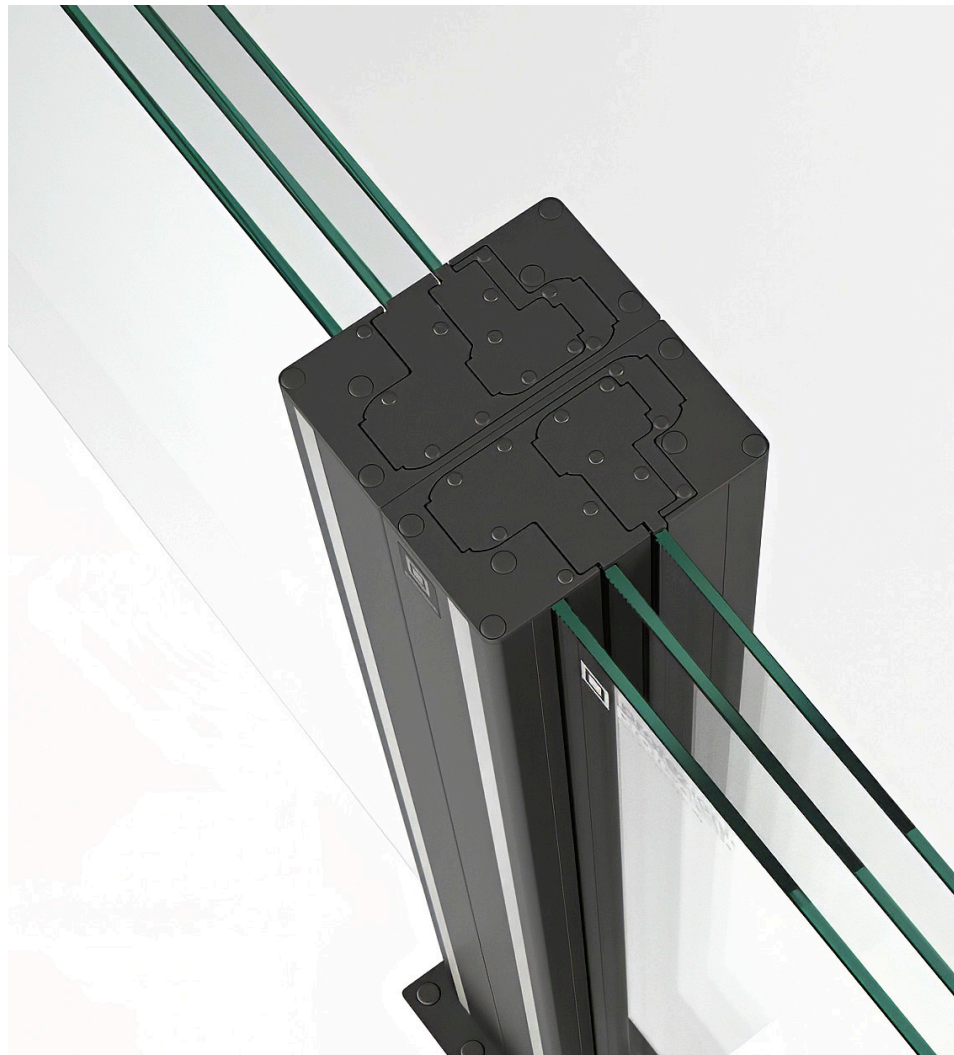
**Guarnizione su vetro
profili intermedi**
Gasket on glass
middle profile

Ⓔ esterno / external
Ⓘ interno / inside



Apertura
pneumatica
facilitata
con sistema
UP & DOWN

Easy
pneumatic
opening with
UP & DOWN
system



Protezioni Srl

Viale Spagna, 4 Z.I.

73100 - LECCE (LE), ITALIA

T. +39 0832 254511 - +39 0832 969572

info@protezionisrl.com

protezionisrl.com

