



[www.atriadesigns.ca](http://www.atriadesigns.ca)

604 428 1818

[sales@atriadesigns.ca](mailto:sales@atriadesigns.ca)

# T-Way

---

T-Project



**pratic**



# T-Way

---



**Rivoluzionaria e tecnologica,**  
T-Way è l'evoluzione contemporanea della **tenda a bracci** che può raggiungere i 590 centimetri di larghezza e i 340 di profondità e può essere installata a soffitto e a parete.

**EN**  
**Revolutionary and technological,**  
T-Way is the contemporary evolution of the **arm awning**, that can reach 590 cm in width and 340 cm in depth and it can be both ceiling and wall mounted.

**DE**  
**Revolutionär und technologisch,**  
ist T-Way die zeitgemäße Entwicklung der **Armmarkise**, die bis zu 590 cm Breite und 340 cm Tiefe erreichen kann und sowohl an der Decke als auch an der Wand montiert werden kann.

**FR**  
**Révolutionnaire et technologique,**  
T-Way représente l'évolution contemporaine du **store banne** qui peut atteindre la largeur de 590 cm et la profondeur de 340 cm et il peut être installé au plafond comme au mur.

**ES**  
**Revolucionaria y tecnológica,**  
T-Way es la evolución contemporánea del **toldo de brazos** que puede alcanzar los 590 centímetros de ancho y 340 de salida y se puede instalar a techo o pared.

Ogni dettaglio è studiato a regola d'arte: dai LED bianchi dimmerabili sul profilo portante e frontale. L'estetica della tenda è **raffinata e minimale**, perfetta per essere inserita in qualsiasi contesto architettonico.



**EN**

Each detail is perfectly conceived: starting from the dimmable white LEDs of the supporting profile and of the front bar. The awning design is **refined** and **minimal**, therefore it is perfect to be installed in any architectural context.

**DE**

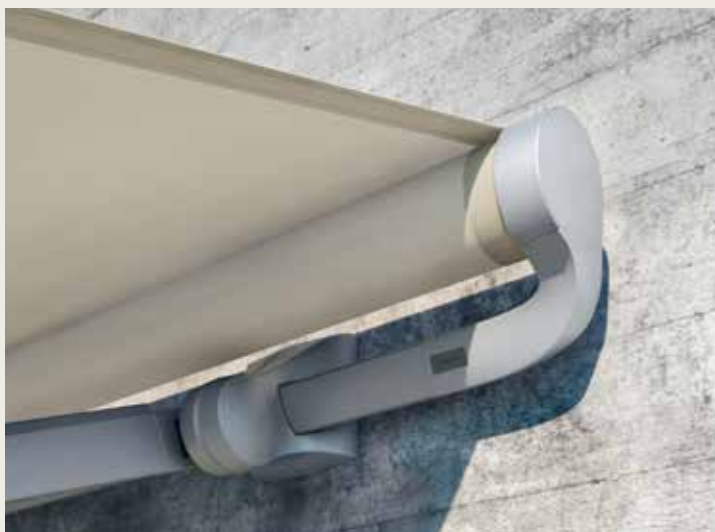
Jedes Detail wurde fachgerecht durchgedacht: wie z.B. die dimmbaren weißen LEDs auf den Trag- und Ausfallprofilen. Die Schönheit der Markise ist **auserlesen** und **nüchtern**, perfekt zur Ergänzung jedes architektonischen Kontextes.

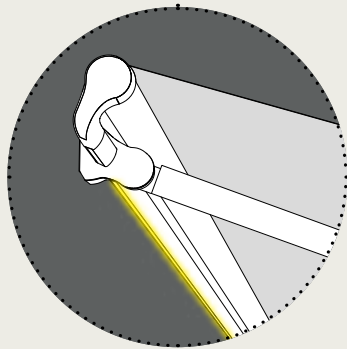
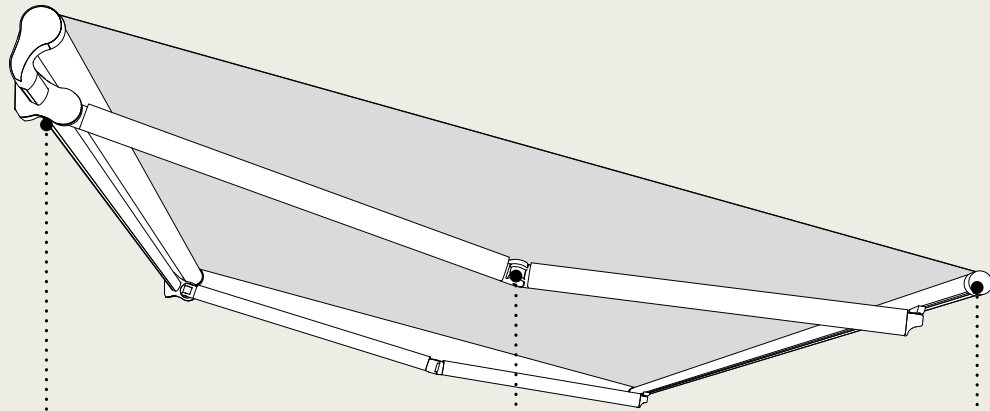
**FR**

Chaque détail a été conçu dans les règles de l'art : à partir des lumières LED blanches du profilé porteur et de la barre de charge. Le design du store est **raffiné** et **minimal**, et il est donc parfait pour être inséré dans tout contexte architectonique.

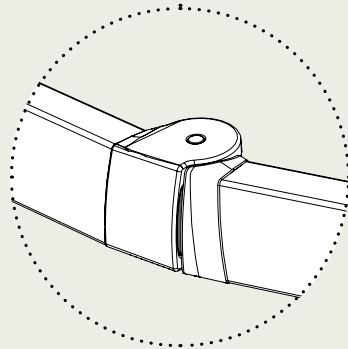
**ES**

Cada detalle se ha estudiado perfectamente: desde los LEDs blancos dimerables en el perfil portante y frontal. El diseño del toldo es **refinado** y **minimal**, perfecta para adaptarse a cualquier contéxto arquitectónico.

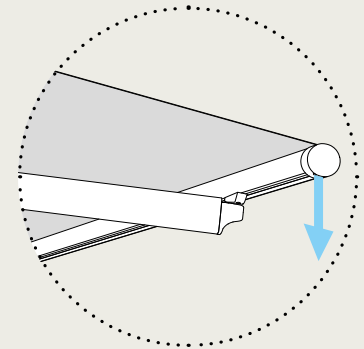




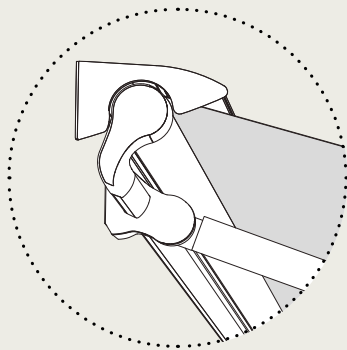
Profilo portante di design con LED integrato  
Refined support profil with integrated LED  
Profil portant élégant avec éclairage LED intégrée  
Auserlesenes Tragprofil mit integrierter LED  
Perfil portante de diseño con LED integrado



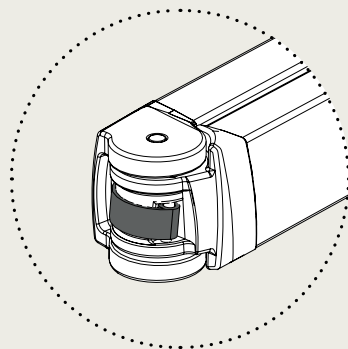
Sistema di tensione del braccio  
con nastro in fibra composita  
Arm tension system with  
a strip of composite fibre  
Système de tension du bras  
avec bande en fibre composite  
Spannungssystem des Arms mit  
Riemen mit Verbundfaserband  
Sistema de tensionamiento del brazo  
con correa de fibra compuesta



Deflusso acqua ai lati del frontale  
Water outflow at the sides of the front profile  
Ecoulement de l'eau sur les côtes du profil avant  
Wasserabfluss auf den Seiten des Ausfallprofils  
Desagüe en los lados del frontal



Tettuccio per la protezione del telo  
Auvent de protection de la toile  
Protective roof for the canvas  
Dach zum Schutz des Tuchs  
Tejadillo de protección de la lona



LED bianco integrato sul frontale  
White LED integrated into the front profile  
LED blanc intégrée du profil avant  
Weiße LED auf des Ausfallprofils  
LED blanco integrado en el frontal

# T-Way

## IT

### CARATTERISTICHE TECNICHE

- Tenda da sole a bracci estensibili in alluminio
- Dimensioni massime: 590L x 340P cm
- Fissaggio a parete o a soffitto
- Inclinazione regolabile
- Movimentazione manuale o a motore

### OPTIONAL

- LED bianchi dimmerabili integrati sul profilo portante e/o sul frontale
- Tettuccio per la protezione del telo avvolto
- Creazione di scenari personalizzati richiamabili tramite app o comandi vocali
- Sensori di luminosità, pioggia e vento

### VANTAGGI

- Realizzato su misura
- Comfort naturale
- Verniciatura con marchio di qualità Qualicoat Seaside Classe 2
- Design brevettato
- Made in Italy

## EN

### TECHNICAL FEATURES

- Aluminium retractable arm awning
- Maximum dimensions: 590L x 340P cm
- Wall or ceiling fixing
- Adjustable inclination
- Manual or motor-powered operation

### OPTIONAL

- Dimmable white LEDs integrated into the supporting profile and/or into the front bar
- Protection Hood for the rolled-up canvas
- Creation of customized scenarios that can be recalled via app or voice control
- Light, rain and wind sensors

### ADVANTAGES

- Custom-made
- Natural comfort
- Qualicoat Seaside Class 2 quality label for coating
- Patented design
- Made in Italy

## DE

### TECHNISCHE EIGENSCHAFTEN

- Gelenkarmmarkise aus Aluminium
- Maximale Abmessungen: 590L x 340P cm
- Wand- oder Deckenbefestigung
- Einstellbare Neigung
- Manueller oder motorgetriebener Antrieb

### OPTIONAL

- Dimmbare weiße LEDs auf dem Tragprofil bzw. auf dem Ausfallprofil integriert
- Dach zum Schutz des aufgerollten Tuchs
- Erstellung individueller Szenarien, die per App oder Sprachbefehl abgerufen werden können
- Licht-, Regen- und Windsensoren

### VORTEILE

- Maßgeschneidert
- Natürlicher Komfort
- Lackiert mit Qualicoat Seaside Klasse 2 Qualitätsmarke
- Patentiertes Design
- Hergestellt in Italien

FR

#### CARACTÉRISTIQUES TECHNIQUES

- Store banne à bras extensibles en aluminium
- Dimensions maximales: 590L x 340P cm
- Fixation au mur ou au plafond
- Inclinaison réglable
- Mouvement manuel ou motorisé

#### EN OPTION

- Lumières LED blanches dimmables intégrées dans le profilé porteur et/ou sur la barre de charge
- Auvent de protection de la toile enroulée
- Création de scénarios personnalisés qui peuvent être rappelés par app ou commandes vocales
- Capteurs de luminosité, pluie et vent

#### AVANTAGES

- Réalisé sur mesure
- Confort naturel
- Laquage avec marque de qualité Seaside Classe 2
- Design breveté
- Made in Italy

ES

#### CARACTERÍSTICAS TÉCNICAS

- Toldo de sol con brazos extensibles en aluminio
- Medidas máximas: 590L x 340P cm
- Anclaje a pared o techo
- Inclinación ajustable
- Movimentación manual o con motor

#### OPCIONAL

- LED blancos dimerables integrados en el perfil portante y/o en el frontal
- Tejadillo de protección de la lona enrollada
- Creación escenarios personalizados programables a través de App o mando vocal
- Sensor de luz, lluvia y viento

#### VENTAJAS



- Hecho a medida
- Comfort natural
- Lacado con marco Qualicoat Seaside Clase 2
- Diseño patentado
- Hecho en Italia

COLORAZIONI / COLOURS

#### Struttura / Frame

-  RAL 9016 Bianco sablé  
RAL 9016 White sand
-  RAL 1013 Avorio sablé  
RAL 1013 Ivory sand
-  RAL 9006 Grigio sablé  
RAL 9006 Grey sand
-  RAL 9010 Bianco semilucido  
RAL 9010 White semi-gloss
-  RAL 1013 Avorio semilucido  
RAL 1013 Ivory semi-gloss
-  RAL 9006 Alluminio brillante opaco  
RAL 9006 Bright aluminium matt
-  Grigio ferro  
Iron grey
-  Corten

#### Con supplemento / With extra charge

-  Tiger Coating  
Colors Class 2
-  RAL altro  
RAL other

#### Parti plastiche / Plastic parts

-  Bianco  
White
-  Grigio  
Grey
-  Avorio  
Ivory
-  Grigio ferro  
Iron grey
-  Corten

La riproduzione dei colori è indicativa.  
The reproduction of colors is approximate.

PATENTED

PATENT PENDING

DESIGN REGISTERED



**pratic**  
open air culture

Pratic f.lli Orioli spa

Via A. Tonutti 80-90  
33034 Fagagna – Udine  
+39 0432 638311  
pratic@pratic.it

pratic.it