



atriadesigns.ca
604-428-1818
sales@atriadesigns.ca

T-Hide

T-Code

T-Project



pratic

T-Hide

T-Hide è l'innovativa tenda da sole estensibile fino a 700 cm di larghezza e 400 cm di profondità. Dotata di un box dalle **linee pulite e minimali**, può essere personalizzata con **volant frontale** a scomparsa e illuminazione LED per un ambiente raffinato e riparato.



EN

T-Hide is the innovative, retractable awning that can reach up to 700 cm width and 400 cm depth. It is equipped with a box with **simple lines** and it can be customized with **frontal retractable valance** and LED lighting for a refined and sheltered space.

DE

T-Hide ist die innovative, einziehbare Markise, die bis zu 700 cm Breite und 400 cm Tiefe erreichen kann. Sie ist mit einem Kasten mit **einfachen** und **nüchteren Linien** ausgestattet und kann mit einem **vorderen**, einziehbaren **Volant** und LED-Beleuchtung angepasst werden, für eine raffinierte und geschützte Umgebung.

FR

T-Hide est l'innovateur store banne extensible jusqu'à la largeur de 700 cm et la profondeur de 400 cm. Équipé d'un coffre caractérisé par des **lignes épurées et minimales**, il peut être personnalisé avec **lambrequin frontal** escamotable et éclairage LED pour un endroit raffiné et abrité.

ES

T-Hide es el innovador toldo que puede extenderse hasta 700 cm de ancho y 400 cm de profundidad. Equipada con una caja de **líneas limpias y minimalistas**, puede personalizarse con un **volante frontal** retráctil e iluminación LED para conseguir un ambiente refinado y protegido.



red dot award 2017
winner



Lights

Le tende da sole della collezione T-Project possono essere completate con un sistema integrato di **luci LED** dall'intensità regolabile, per una suggestiva illuminazione serale dell'ambiente sottostante.



EN

The awnings of the Project collection can be enhanced with an integrated **LED light** system with adjustable intensity, perfect for an atmospheric evening lighting of the area below.

DE

Die Markisen der T-Project Kollektion können mit einem integrierten System von **LED-Leuchten** mit einstellbarer Intensität ergänzt werden, für eine auserlesene Abendbeleuchtung des Raums darunter.

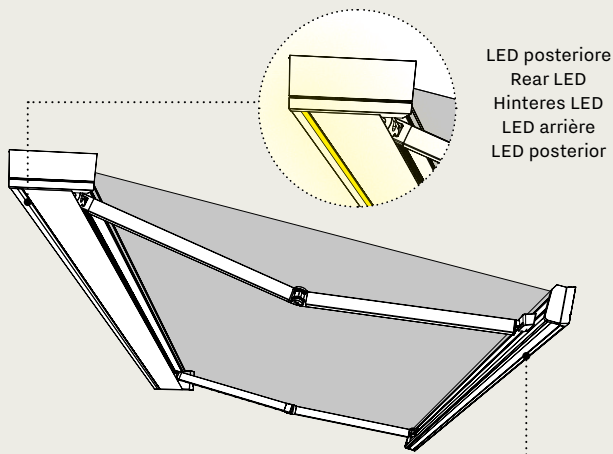
FR

Les stores bannes de la collection T-Project peuvent être complétés par un système intégré de **lumières LED** avec intensité réglable, pour un éclairage suggestif de l'espace en dessous le soir.

ES

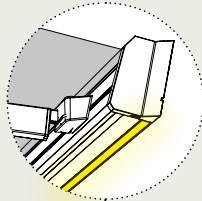
Los toldos de la colección T-Project pueden completarse con un sistema integrado de **lucos LED** de intensidad regulable, para una sugerente iluminación nocturna del entorno inferior.

T-Hide

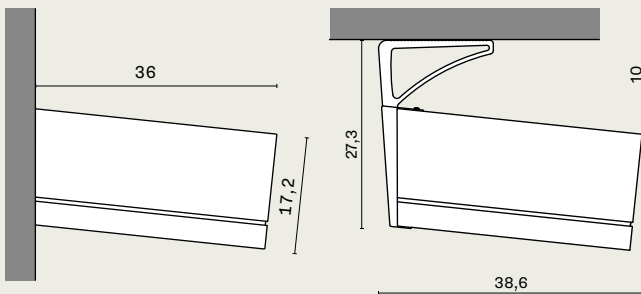
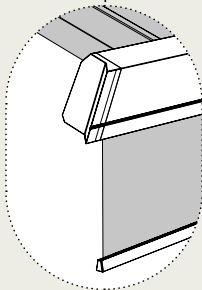


LED posteriore
Rear LED
Hinteres LED
LED arrière
LED posterior

LED frontale
Front LED
Vorderes LED
LED avant
LED frontal



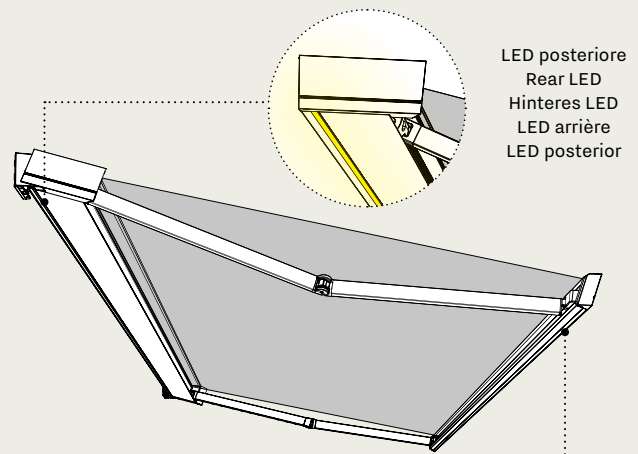
Volant motorizzato
Motorised valance
Motorisiertem Volant
Lambrequin motorisé
Volante con motor



Installazione a parete
Wall installation
Wandmontage
Installation au mur
Instalación en pared

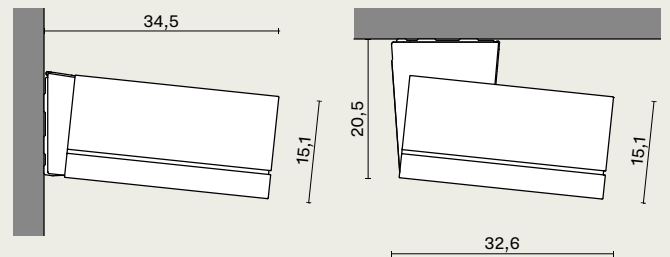
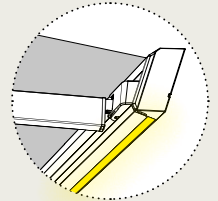
Installazione a soffitto
Ceiling installation
Deckeninstallation
Installation au plafond
Instalación en el techo

T-Code



LED posteriore
Rear LED
Hinteres LED
LED arrière
LED posterior

LED frontale
Front LED
Vorderes LED
LED avant
LED frontal



Installazione a parete
Wall installation
Wandmontage
Installation au mur
Instalación en pared

Installazione a soffitto
Ceiling installation
Deckeninstallation
Installation au plafond
Instalación en el techo

Ogni dettaglio di T-Code è stato progettato con uno **stile** che unisce minimalismo, rigore e tecnologia per impreziosire gli spazi esterni di **fascino** e **funzionalità**. Una **soluzione versatile** e di facile applicazione, sia a parete sia a soffitto.

T-Code



EN

Every T-Code detail has been designed with a **style** that combines simplicity, precision and technology in order to embellish outdoor spaces with **charm** and **functionality**. A **versatile** and easy to apply **solution**, both on wall and ceiling.

DE

Jedes T-Code Detail wurde mit einem Stil entworfen, der Einfachheit, Sorgfalt und Technologie kombiniert, um Außenräume mit **Charme** und **Funktionalität** zu verschönern. Eine **vielseitige** und einfach anzuwendende **Lösung**, sowohl zur Wand- als auch zur Deckenmontage.

FR

Chaque détail de T-Code a été conçu avec un style qui combine minimalisme, rigueur et technologie pour enrichir les espaces extérieurs de **charme** et **fonctionnalité**. Une **solution polyvalente** et facile à installer, au mur comme au plafond.

ES

Cada detalle de T-Code ha sido diseñado con un estilo que combina el minimalismo, el rigor y la tecnología para embellecer los espacios exteriores con **estilo** y **funcionalidad**. Una **solución versátil** y fácil de aplicar, tanto en la pared como en el techo.

T-Hide, T-Code

IT

CARATTERISTICHE TECNICHE

- Tenda da sole a bracci estensibili con box in alluminio a chiusura integrale
- Dimensioni massime:
 - T-Hide: 700L x 400P cm
 - T-Code: 595L x 350P cm
- Fissaggio a parete o a soffitto
- Inclinazione regolabile
- Movimentazione a motore
- T-Hide si distingue da T-Code nel design del box e per la possibilità di integrare il volant motorizzato sul frontale

OPTIONAL

- Volant motorizzato a scomparsa (disponibile solo per T-Hide)
- LED bianchi dimmerabili integrati sul box e/o sul frontale
- Creazione di scenari personalizzati richiamabili tramite app o comandi vocali
- Sensori di luminosità, pioggia e vento

VANTAGGI

- Realizzato su misura
- Comfort naturale
- Verniciatura con marchio di qualità Qualicoat Seaside Classe 2
- Design brevettato
- Made in Italy

EN

TECHNICAL FEATURES

- Retractable arm awning with aluminum box that closes completely
- Maximum dimensions:
 - T-Hide: 700L x 400P cm
 - T-Code: 595L x 350P cm
- Wall or ceiling fixing
- Adjustable inclination
- Motor-powered operation
- T-Hide differs from T-Code in the box design and in the possibility to integrate the motorized valance on the front profile

OPTIONAL

- Concealed motorized valance (available for T-Hide only)
- Dimmable white LEDs integrated on the box and/or on the front profile
- Creation of customized scenarios that can be recalled via app or voice control
- Light, rain and wind sensors

ADVANTAGES

- Custom-made
- Natural comfort
- Painted with Qualicoat Seaside Class 2 quality brand
- Patented design
- Made in Italy

DE

TECHNISCHE EIGENSCHAFTEN

- Gelenkarmmarkise mit Aluminiumkasten mit vollständiger Schließung
- Maximale Abmessungen:
 - T-Hide: 700L x 400P cm
 - T-Code: 595L x 350P cm
- Wand- oder Deckenbefestigung
- Einstellbare Neigung
- Motorantrieb
- T-Hide unterscheidet sich von T-Code durch das Design des Kastens und durch die Möglichkeit, den motorisierten Volant auf dem Ausfallprofil zu integrieren

OPTIONAL

- Verdeckter motorisierter Volant (nur für T-Hide verfügbar)
- Dimmbare weiße LEDs auf dem Kasten bzw. auf dem Ausfallprofil integriert
- Erstellung individueller Szenarien, die per App oder Sprachbefehl abgerufen werden können
- Licht-, Regen- und Windsensoren

VORTEILE

- Maßgeschneidert
- Natürlicher Komfort
- Lackiert mit Qualicoat Seaside Klasse 2 Qualitätsmarke
- Patentiertes Design
- Hergestellt in Italien

FR

CARACTÉRISTIQUES TECHNIQUES

- Store banne à bras extensibles avec coffre en aluminium à fermeture complète
- Dimensions maximales:
 - T-Hide: 700L x 400P cm
 - T-Code: 595L x 350P cm
- Fixation au mur ou au plafond
- Inclinaison réglable
- Mouvement motorisé
- T-Hide se distingue de T-Code par le design du coffre et par la possibilité d'intégrer le lambrequin motorisé sur la barre de charge

EN OPTION

- Lambrequin motorisé escamotable (disponible seulement pour T-Hide)
- Lumières LED blanches dimmables intégrées dans le coffre et/ou sur la barre de charge
- Création de scénarios personnalisés qui peuvent être rappelés par app ou commandes vocales
- Capteurs de luminosité, pluie et vent

AVANTAGES

- Réalisé sur mesure
- Confort naturel
- Laquage avec marque de qualité Qualicoat Seaside Classe 2
- Design breveté
- Made in Italy

ES

CARACTERÍSTICAS TÉCNICAS

- Toldo de brazos con cofre en aluminio y cierre incorporado
- Medidas máximas:
 - T-Hide: 700 ancho x 400 salida cm
 - T-Code: 595 ancho x 350 salida cm
- Anclaje a pared o techo
- Inclinación ajustable
- Movimentación con motor
- T-Hide se diferencia de T-Code por el diseño del cofre y por la posibilidad de incorporar el volante con motor en el perfil frontal

OPCIONAL

- Volante con motor retráctil (disponible solo para T-Hide)
- LED blancos dimerables incorporados en el cofre y/o en el frontal
- Creación de escenarios personalizados a través de App o mando vocal
- Sensor de luz, lluvia y viento

VENTAJAS



- Hecho a medida
- Confort natural
- Lacado con marca Qualicoat Seaside Clase 2
- Diseño patentado
- Hecho en Italia

COLORAZIONI / COLOURS

Struttura / Frame

-  RAL 9016 Bianco sablé
RAL 9016 White sand
-  RAL 1013 Avorio sablé
RAL 1013 Ivory sand
-  RAL 9006 Grigio sablé
RAL 9006 Grey sand
-  RAL 9010 Bianco semilucido
RAL 9010 White semi-gloss
-  RAL 1013 Avorio semilucido
RAL 1013 Ivory semi-gloss
-  RAL 9006 Alluminio brillante opaco
RAL 9006 Bright aluminium matt
-  Grigio ferro
Iron grey
-  Corten

Con supplemento / With extra charge

-  Tiger Coating
Colors Class 2
-  RAL altro
RAL other

Parti plastiche / Plastic parts

-  Bianco
White
-  Grigio
Grey
-  Avorio
Ivory
-  Grigio ferro
Iron grey
-  Corten

La riproduzione dei colori è indicativa.
The reproduction of colors is approximate.

PATENTED

DESIGN REGISTERED

pratic
open air culture

Pratic f.lli Orioli spa

Via A. Tonutti 80-90
33034 Fagagna – Udine
+39 0432 638311
pratic@pratic.it

pratic.it